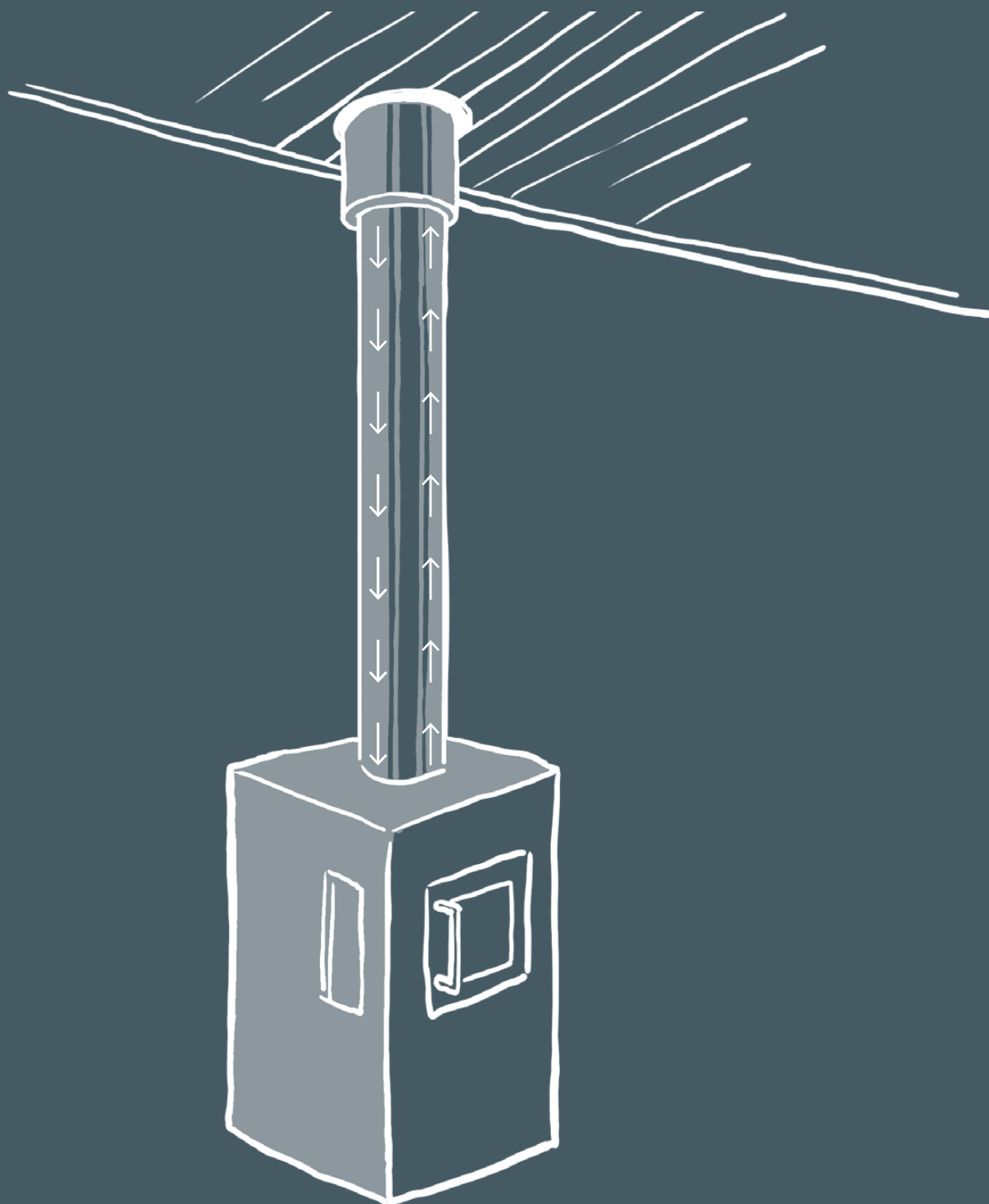


SCHIEDEL

MONTERINGSANVISNING  
**PERMETER SMOOTH  
AIR**



## GENERELT

Inden du påbegynder montage af din nye skorsten, er det afgørende, at du nøje følger monteringsvejledningen for at sikre godkendelse af det endelige resultat, samt at opretholde en gyldig reklamationsret over for Schiedel Skorstene ApS. Ifølge Bygningsreglementet er det bygherrens ansvar, at det færdige arbejde kan godkendes af myndighederne, som repræsenteres af den lokale skorstensfejermester. Skorstensfejermesteren skal syne og godkende skorstensrenoveringer og nyopførte skorstene samt opsætning af kedler, brændeovne eller pejseindsatser inden ibrugtagning. Det er derfor vigtigt at rådføre sig med den lokale skorstensfejer angående optimal placering af eventuelle renselåger samt undgåelse af røggenere for naboer. Skorstensfejeren vil også være ansvarlig for fremtidig inspektion og fejning af skorstenen. Det er derfor en god idé at involvere skorstensfejeren allerede fra starten samt at have CE-mærkerne klar.

### PLACERING

Sørg for at stedet for montagen er opmålt præcist, og at der er taget højde for evt. forhindringer i etageadskillelse og tagkonstruktion såsom bjælker, spær eller lignende. Hvis der er behov for at forskyde røret sideværts, kan dette løses med rørbøjninger.

### SKORSTENSTYPE.

Permeter Smooth Air er et specialdesignet stålrør med en separat friskluftkanal, der sikrer, at brændeovnen forsynes med luft efter behov. For at dette

system fungerer optimalt, kræves det, at pejsen er tæt og har en separat tilslutning for tilførslen af frisk luft. Ved optænding i brændeovnen er det vigtigt at bruge tørt og korrekt optændingsbrænde. De fleste brugermanualer til brændeovne anbefaler at starte ildstedet med lågen let åben, men hvis der slipper røg ud i rummet, bør lågen lukkes helt og øjeblikkeligt. Det er afgørende at opnå en høj temperatur hurtigt, så brændeovnen begynder at trække luft gennem røret. Når brændeovnen ikke er i brug, skal alle ventiler være lukkede.

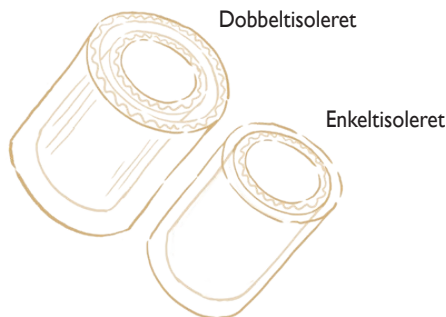
#### Schiedel Permeter Smooth Air Enkeltisoleret (PMSA 25)

Stålskorstenen er isoleret med 25 mm isolering, og kan derfor monteres med en minimumsafstand på 50 mm til brændbart materiale i et åbent rum eller i en ventileret konstruktion. Overgangen fra enkeltisoleret til dobbeltisoleret Permeter Smooth Air skal som minimum installeres 15 cm under loftet på øverste etage.

#### Schiedel Permeter Smooth Air Dobbeltisoleret (PMSA50)

Stålskorstenen er isoleret med 50 mm isolering, og kan derfor monteres med en minimumsafstand på 25 mm til brændbart materiale i et åbent rum eller i en ventileret konstruktion. Ved et isoleret bjælkelag med en isole-ringstykkelse på højst 200 mm skal afstanden til brændbart materiale være mindst 50 mm. Hvis isoleringstykkelsen overstiger 200 mm, henvises der til tabellen.

Permeter Smooth system.  
PMSA



### KLASSIFICERING

Schiedel Permeter Smooth Enkeltisoleret (PMSA 25)

- EN 1856-1 T600 N1 D V3 L99050 G75
- EN 1856-1 T450 N1 D V3 L99050 G75
- EN 1856-1 T400 N1 D V3 L99050 G75

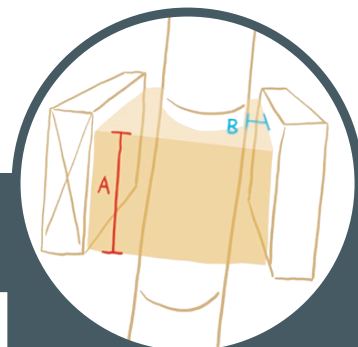
Schiedel Permeter Smooth Dobbeltisoleret (PMSA 50)

- EN 1856-1 T600 N1 D V3 L99050 G75
- EN 1856-1 T600 N1 D V2 L99050 G50
- EN 1856-1 T450 N1 D V3 L99050 G50
- EN 1856-1 T400 N1 D V3 L99050 G50



### PRODUKTINFORMATION

Scan og se mere eller se mere på:  
<https://www.schiedel.com/dk/produkter/staalskorstene/permeter-air/>



Tabel 1

Afstandskrav til brændbart materiale for Permeter Smooth Air	PMSA 25 (Enkeltisoleret)	PMSA 50 (Dobbeltisoleret)
I en ventileret konstruktion/åbent rum	50 mm	25 mm
<b>Ved op til 200 mm tykt isoleret</b>	75 mm	50 mm
<b>Ved op til 400 mm tykt isoleret</b>	100 mm	50 mm
<b>Ved op til 600 mm tykt isoleret</b>	150 mm	75 mm
Afstandskrav til loft	50 mm	25 mm



## AFSTANDSKRAV FOR PERMETER SMOOTH AIR

### LOVKRAV:

Installationen af skorstenen skal overholde det gældende bygningsreglement på installationstidspunktet samt denne monteringsanvisning fra Schiedel Skorstene ApS.

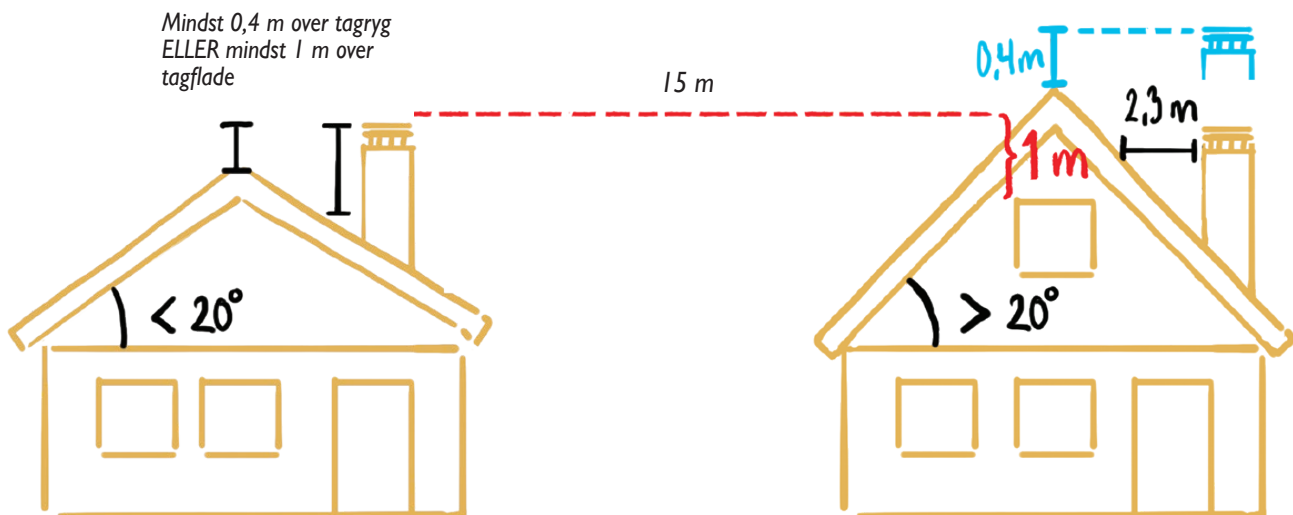
Permeter Smooth stålskorsten fra Schiedel, opfylder kravene til maksimal overfladetemperatur  $< 80^{\circ}\text{C}$  i henhold til EN 1856-1 samt den fastsatte maksimale berøringstemperatur i DS/EN-1443 - generelle krav.

Permeter Smooth stålskorsten fra Schiedel, er blevet testet ved varierende isoleringstykkelser i ikke-ventilerede bjælkelag (se tabel 1) og overfladetemperaturen overstiger ikke den maksimalt tilladte temperatur, som er fastsat i produktstandarden under normal drift. Derfor kan Permeter Smooth 50 opstilles uden behov for skakt.

Når din skorsten er færdigmonteret, skal installationen anmeldes til den lokale skorstensfejermester. Det er skorstensfejeren, der har ansvaret for at vurdere, om installationen af skorstenen lever op til kravene i det relevante bygningsreglement. Derudover er det også skorstensfejeren, der skal inspicere og godkende den nyopførte skorsten, inden den tages i brug.

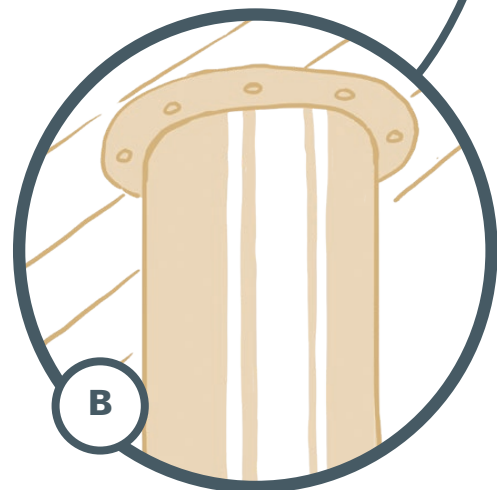
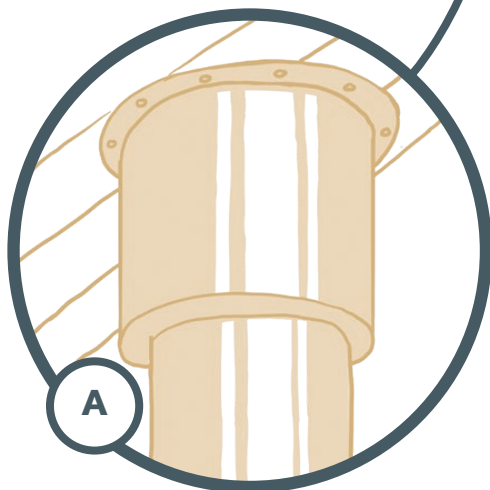
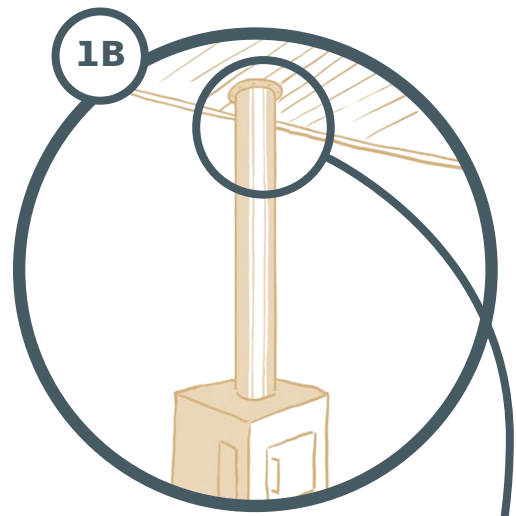
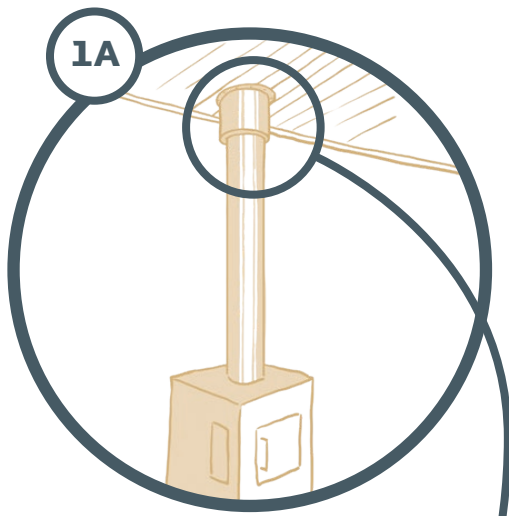
### SKORSTENENS HØJDE:

Permeter kan monteres i op til 1600 mm over taget uden wire-fastgørelse (2000 mm over sidste fastgørelsespunkt).



Skorstenen skal uanset taghældning rage mindst 1 meter over overkanterne af ventilationsindtag, vinduer eller døre på nærliggende bygninger. Det gælder i en radius på 15 meter fra skorstenen.

## TOPMONTERING PÅ BRÆNDEOVNEN



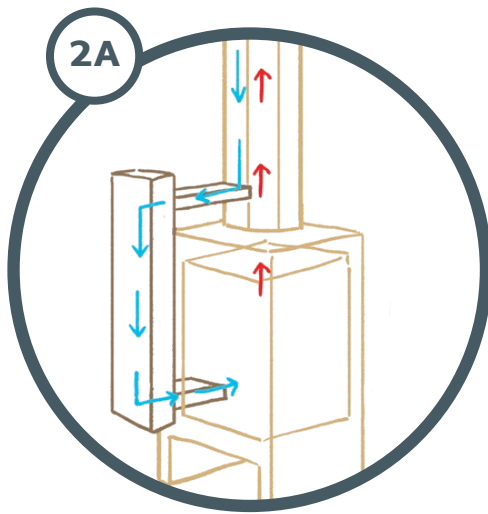
### Løsning A:

Synlig samling. Overgangen fra enkeltisoleret røgrør til dobbeltisoleret røgrør, skal som minimum installeres 15 cm under loftet.

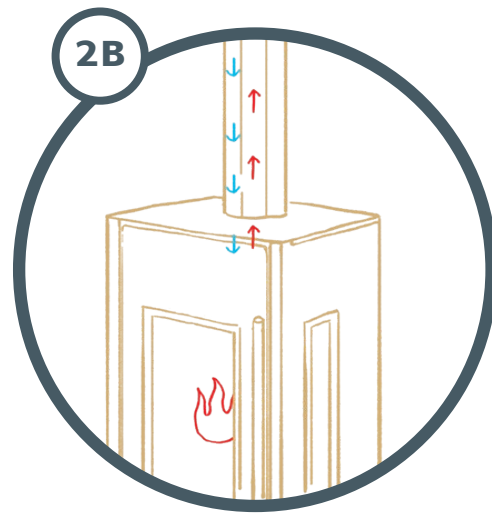
### Løsning B:

Skjult samling i loftskonstruktion med enkelt- til dobbeltisoleret røgrør.

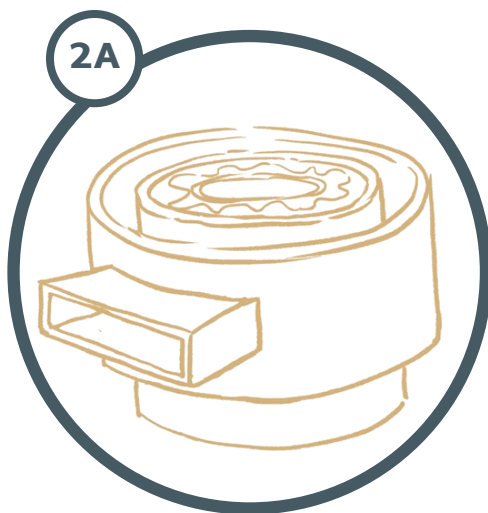
## MONTERING



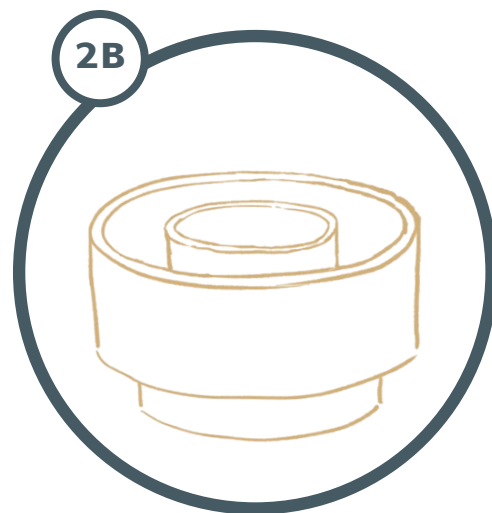
**Løsning A:**  
Standard løsning



**Løsning B:**  
Rett i Toppen

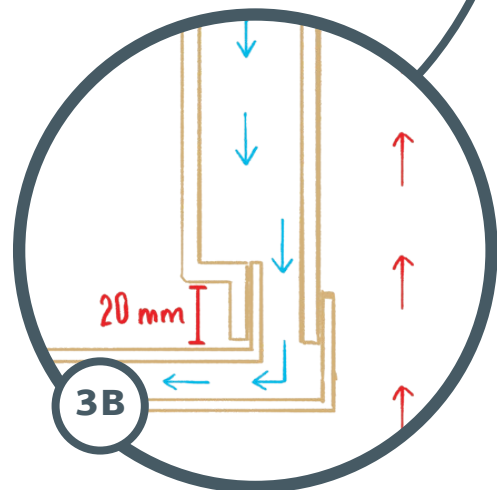
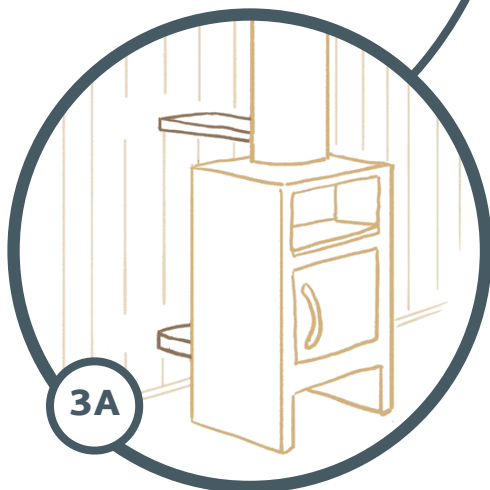
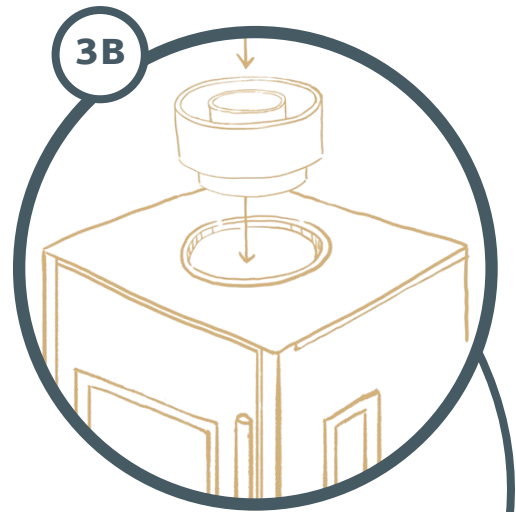
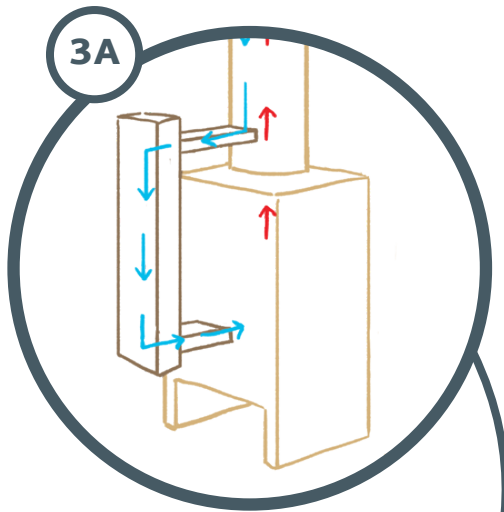


**Løsning A:**  
Startkobling med friskluftadaptor monteres direkte på brændeovnens studs.



**Løsning B:**  
Schiedels startkobling til Rett i Toppen monteres direkte på brændeovnens studs.

## MONTERING



### Løsning A:

Juster den teleskopiske friskluftskanal bag på brændeovnen/pejsen, indtil den er tilpasset den ønskede længde.

**HUSK** at sørg for en minimumsafstand på 15 mm mellem friskluftskanalen og brændbart materiale.

Ved behov anvendes et forlængerstykke mellem startkoblingen og friskluftskanalen.

**MULIGHED/tilvalg:** Hvis det ønskes, kan friskluftskanalen skjules i en brandmur eller i en tilstødende væg bag pejsen - til det anvendes et teleskopisk forlængerrør.

Adapteren til friskluftskanalen har et standardmål er 80 mm, men der kan både leveres overgange fra 80 til 63 mm og fra 80 til 100 mm.

Når pejsen ikke er i brug, skal lågen lukkes helt samt ventilerne for sekundær- og primær luft. Dette er for at minimere varmetabet til friskluftskanalen

### Løsning B:

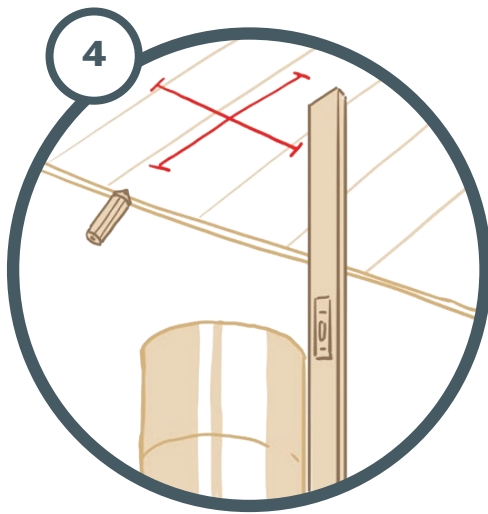
Startkoblignens yderrør bør ikke afsluttes direkte på brændeovnens topplade.

Sørg for, at der er en luftspalte på mindst 20 mm mellem yderrør og topplade.

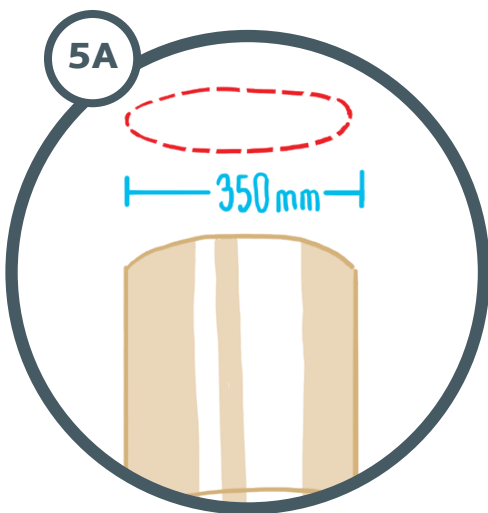
### Enkeltisoleret røgrør

Der monteres en startkobling på brændeovnens studs inden det enkeltisolerede røgrør.

## MONTERING



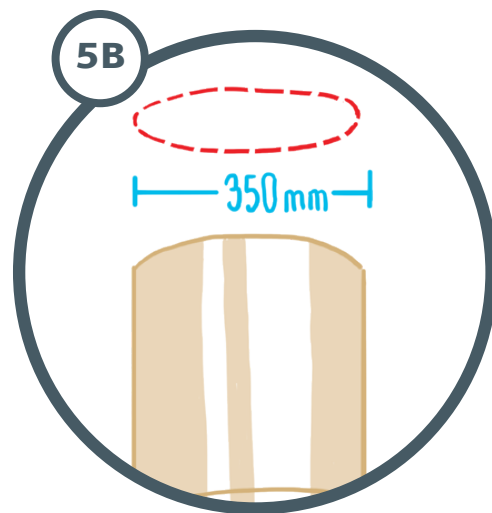
Brug et vaterpas og marker rørets omkreds i loftet og sæt et kryds i midten.



### Løsning A:

Løsning med enkeltisoleret Permeter Smooth Air til dobbeltisoleret:

Kræver et udskæringsmål på 350 mm, da der skal være et dobbeltisoleret rørstykke 15 cm under loftet, når der anvendes et enkeltisoleret røgrør.

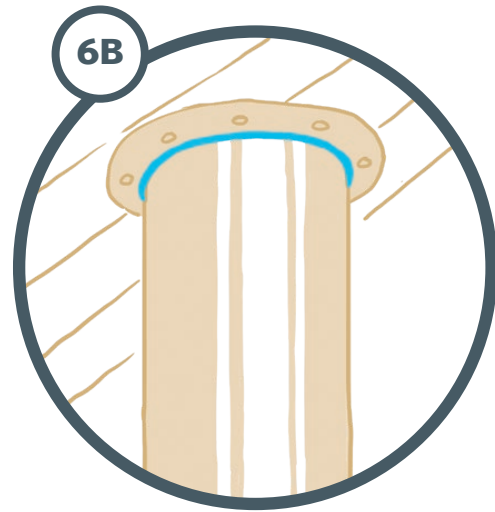
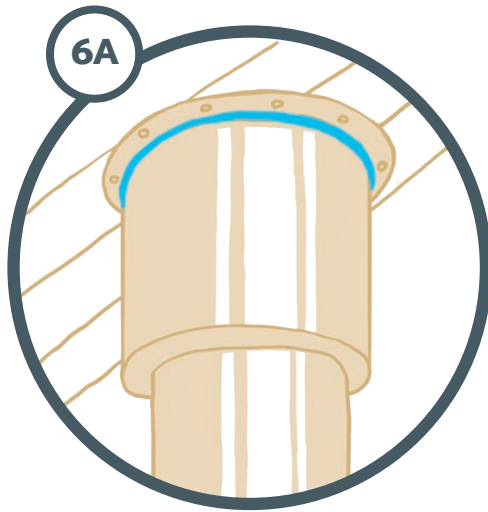


### Løsning B:

Løsning med enkeltisoleret Permeter Smooth Air og skjult overgang (se afsnit længere nede "Skjult overgang"):

Udskæringsmål for enkeltisoleret rørstykke er 350 mm. Husk at bruge en dækning til enkeltisoleret røgrør (350 mm)

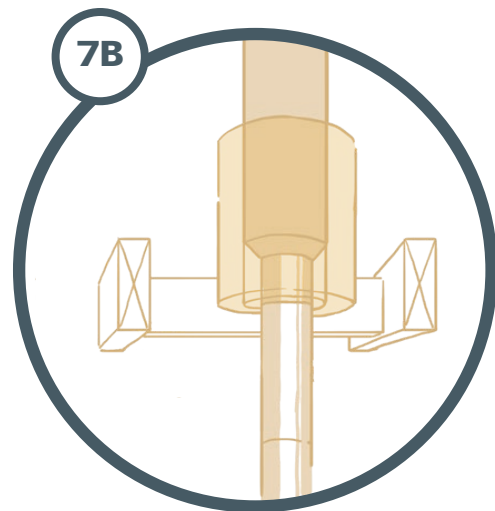
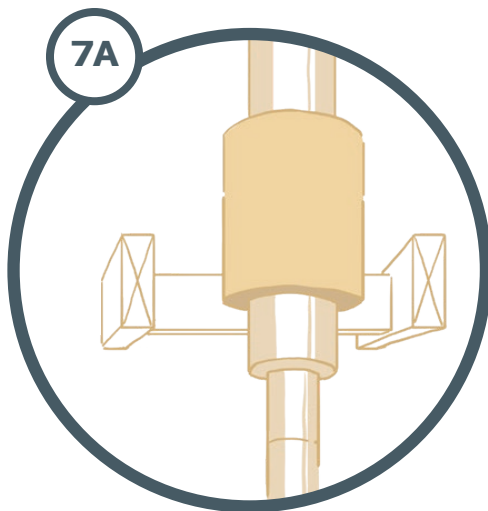
## MONTERING



Husk at montere loftkraven inden næste rørlængde monteres.

Afstanden mellem loftkraven og røgrøret tættes efterfølgende med en gummiliste. Ved ønske om tæt dampspærre omkring skorstenen, kan der evt. anvendes en dampspærremanchet.

Husk da at installere dampspærremanchet, før installation og isoleringsarbejde påbegyndes.

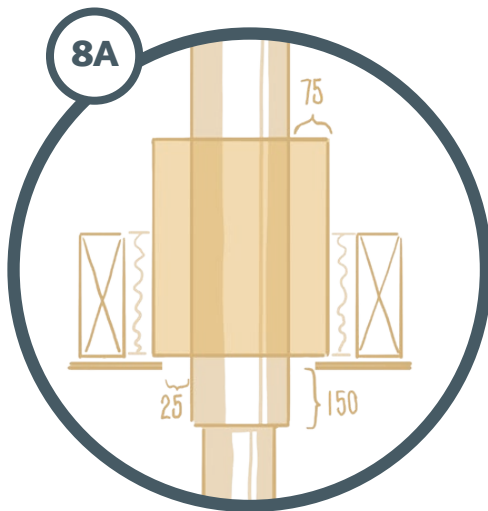


Schiedel isoleringsring monteres omkring startsektionen i bjælkelaget.

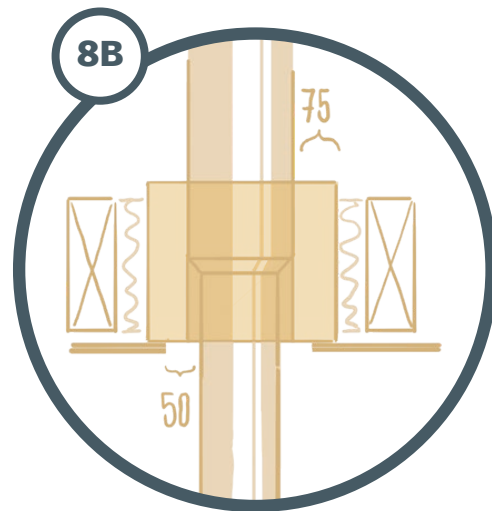
Overgangen fra enkelt- til dobbeltisoleret placeres i bjælkelaget.



## MONTERING



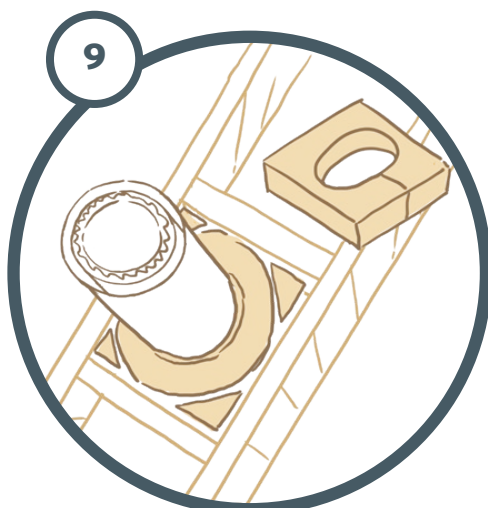
Isoleringsringen stødes imod loftet, til den er i niveau med loftbeklædningen.



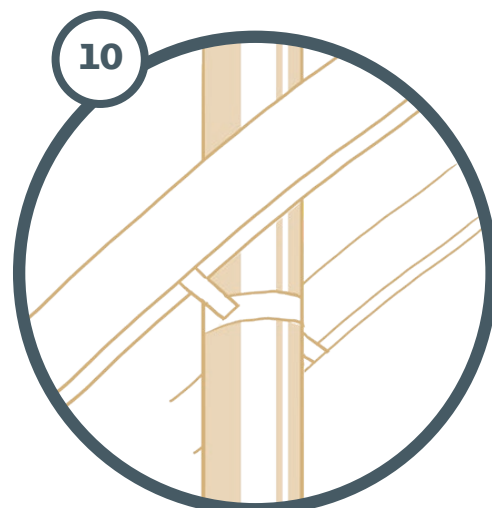
Isolér den enkeltisolerede rørlængde med 25 mm ubrændbar isolering ovenfor loftsbeklædningen og ned mod loftkraven.

Montér herefter dobbeltisolerede skorstensrør ovenpå det enkeltisolerede røgrør. Sæt dernæst den medfølgende isoleringsring omkring hhv. det enkeltisolerede røgrør med ekstra ubrændbart isolering og det dobbeltisolerede røgrør.

**Vigtigt!:** Enkelisolerede røgrør må kun anvendes i det rum, hvor brændeovnen/pejsen er installeret, og op til overgangen af det dobbeltisolerede røgrør i loftet/etageadskillelsen.



Herefter fortsættes der med dobbeltisolerede røgrør. Der kan ligeledes isoleres omkring isoleringsringen i bjælkelaget ved at tilskære isolering.

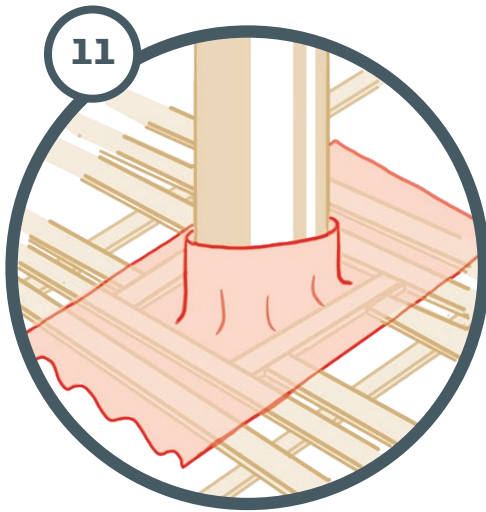


Ved opsætning af skorstenen, skal det sikres, at den bliver styret, hvorfor der skal monteres et tagstyr, der kan fastgøres til bjælker eller spær.

**Vigtigt!:**

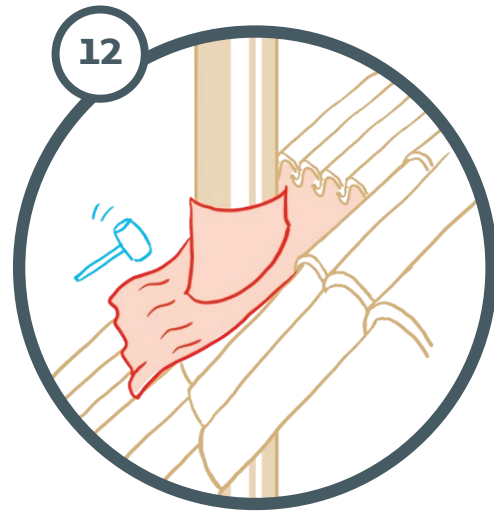
Hvis skorstenen bliver højere end 1600 mm over taget eller 2000 mm fra det sted på taget, hvor skorstenen gennembyder, skal der monteres wire til fastgørelse af skorstenen

## MONTERING



Inddækningen skal være understøttet, så der ikke opstår skader/huller i den over tid.

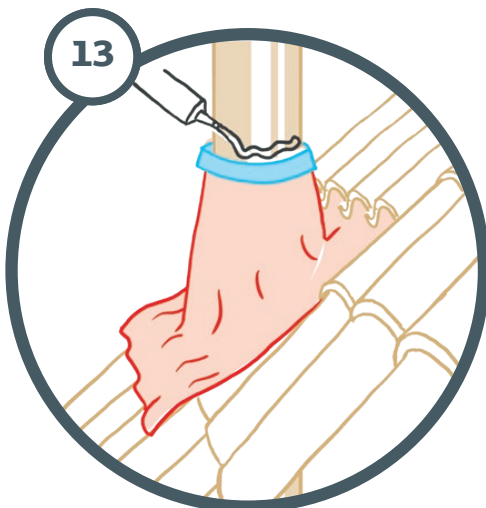
Inddækningen skal monteres ind under klimaskærm/tagbeklædning over skorstenen men skal gå ud over klimaskærm/tagbeklædning under skorstenen.



Sørg for at rengøre klimaskærm/tagbeklædningen inden inddækningen fastgøres ned imod det.

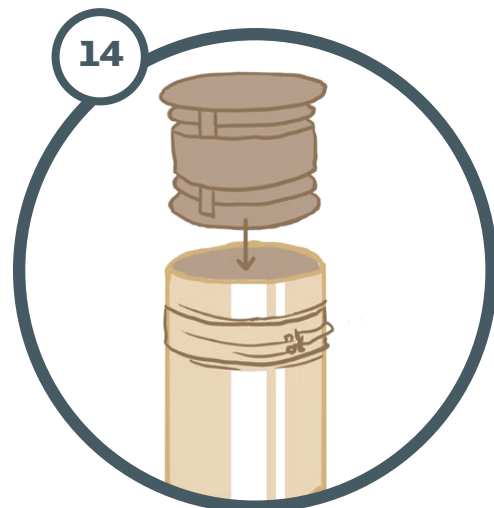
Tryk/massere eller slå forsigtigt (rundhovedet hammer) inddækningen på plads.

Regnkrave monteres med en elastisk fuge, mellem skorsten og regnkrave. Herefter spændes regnkraven.



Regnkraven monteres som tætning på skorstenen over skorstensafdækningen. Brug fugemasse ved overgangen mellem regnkraven og skorstenen.

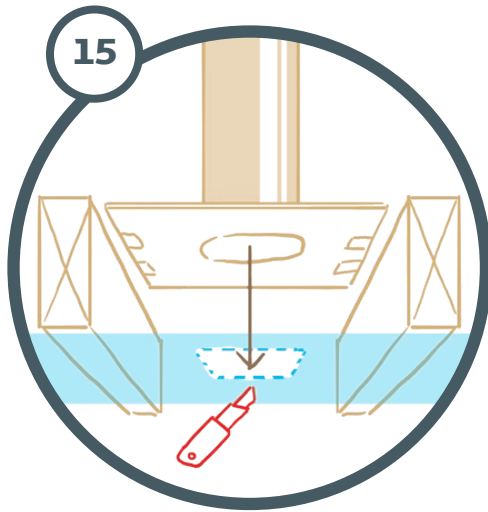
Fugen skal vedligeholdes mindst hvert tredje år, og husk at bruge en vejrbestandig fugemasse.



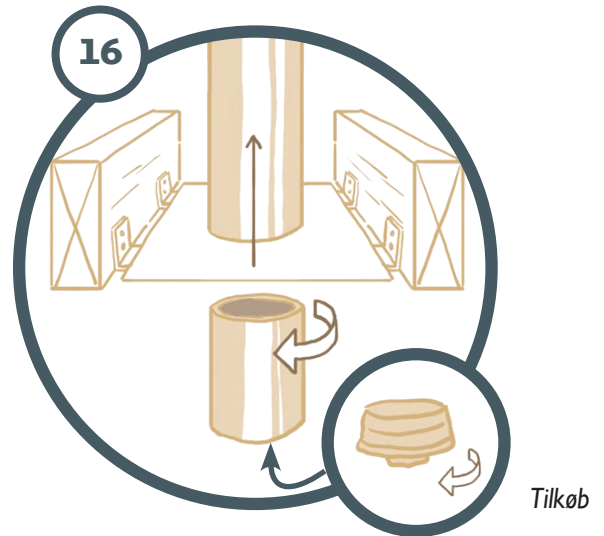
Skorstenstaget monteres til slut og fastgøres med det medfølgende spændebånd.

## MONTERING

### STARTBOKS LØSNING:

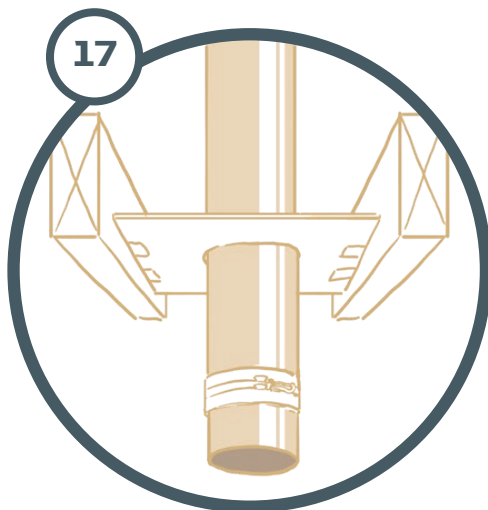


Når det er blevet besluttet, hvor skorstenen skal sidde, skæres der et hul i dampspærren og startboksen monteres på den kolde side af denne.



Startboksen fastgøres derefter med de medfølgende bolte og møtrikker. Startboksen fin-justeres mellem bjælkerne/spærene.

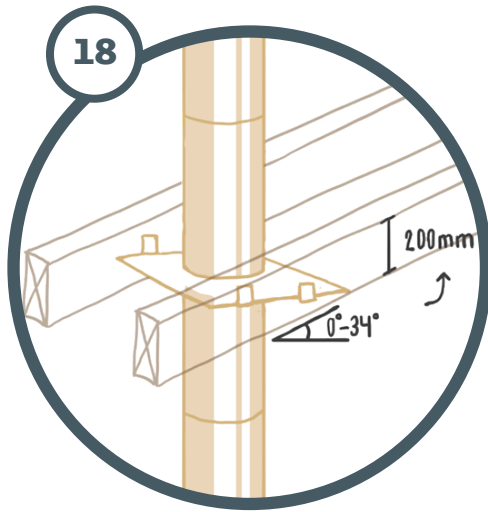
Herefter kan røret til startboksen indsættes og lukkes med det medfølgende dæksel. Røret til startboksen låses ved at dreje det, som vist på billedet (mod uret)



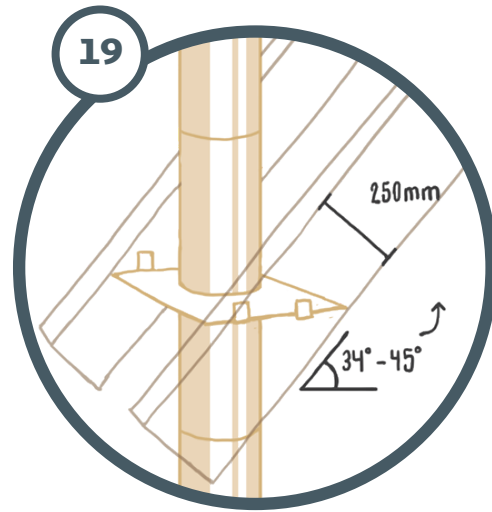
Blænddækslet installeres/fastspændes i bunden af startboksens rør med et spændebånd.

Tilkøbes blænddækslet, installeres/fastspændes den i bunden af startboksens rør med et spændebånd.

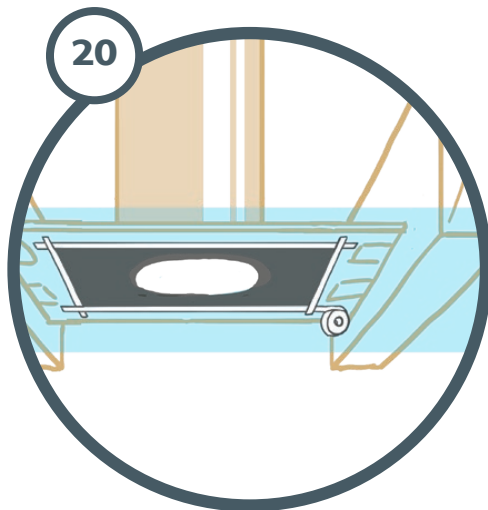
## MONTERING STARTBOKS LØSNING:



Bjælker eller spær skal være min. 200 mm ved en etageadskillelse/tagkonstruktion med hældning på 0° – 34°.



Bjælker eller spær skal være min. 250 mm ved en etageadskillelse/tagkonstruktion med hældning på 34° – 45°.



Når startboksen er justeret og centreret til den ønskede position, monteres damppærremanchetten på den varme side af damppærren.

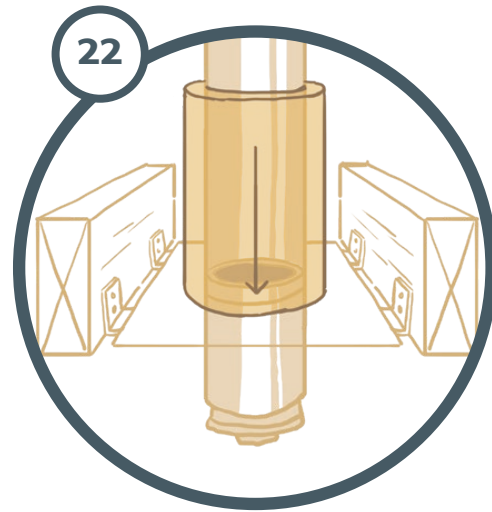
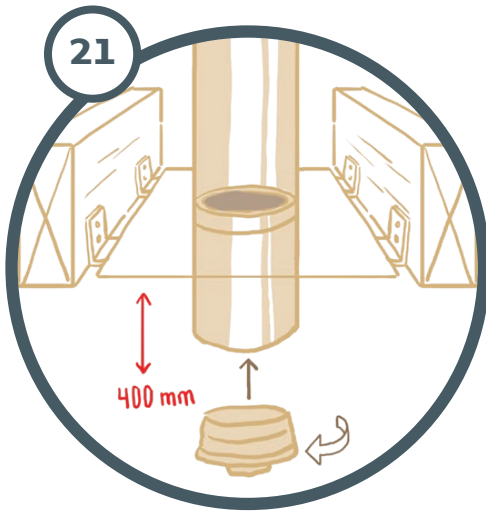
Husk at tætte rundt i kanten mellem damppærremanchetten og damppærren med damppærretape.

Ved montage direkte i tagkonstruktion med hældning, er løsningen godkendt til 2,5 meter rør afhængigt af antal beslag der kan fastgøres fra startboksen til spærene.

Startboksen er testet i op til 6 meter rør – fra startboks og opefter.

Ved montering direkte i taget, skal der isoleres godt hele vejen rundt om startboksen og røret til startboksen for at undgå kuldebroer. Her anbefales det at bruge Schiedels isoleringsring.

## MONTERING STARTBOKS LØSNING:



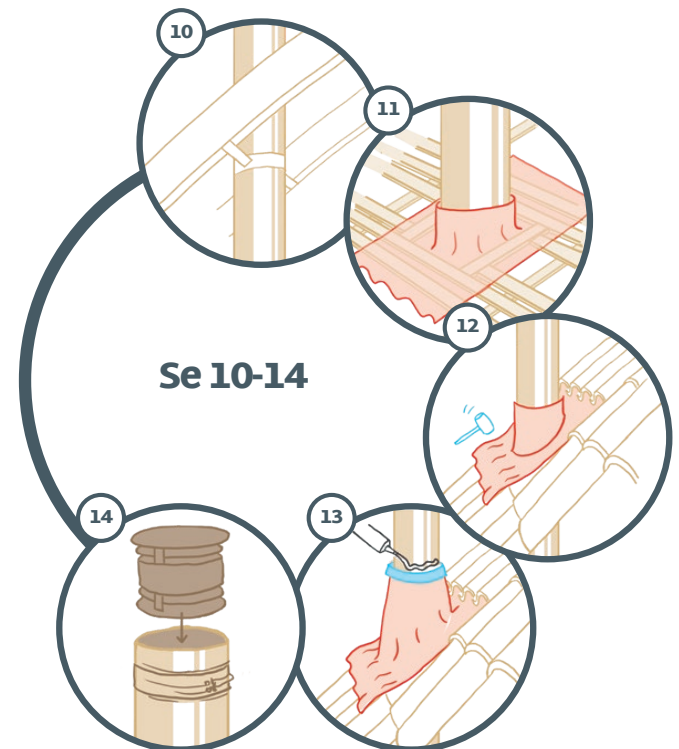
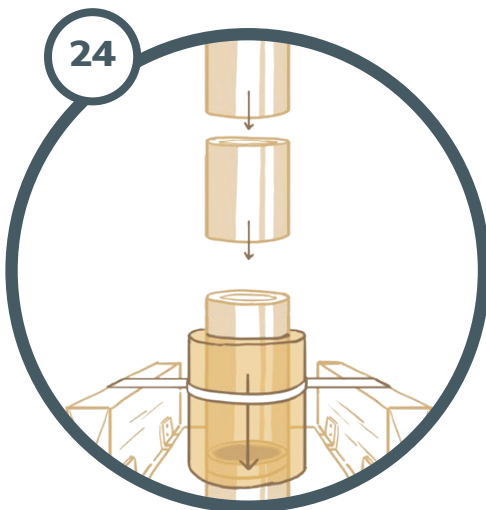
Ved montering kan røgrør skubbes op, inden rørlængder monteres på brændeovn.

Isoleringsringen trykkes godt ned imod pladen til startboksen.

Herefter låses røret til startboksen op ved at dreje røret med uret og derefter trække det ned mod brændeovnen (husk afdækningsringen til loftet).

Startsrøret kan justeres 0 – 400 mm, så det passer til røgrør ved tilslutning til brændeovn.

Denne løsning gør det meget nemt at udskifte pejsen i fremtiden!23



Isoleringsringen til startboksen er udstyret med et skorstensstyr, der fastgøres til bjælkelag eller spær.  
 Helisolerede rørlængder monteres ovenpå startboksen til man er igennem taget.

### BRÆNDELSE:

Schiedel Permeter Smooth Air er et dobbeltvægget, isoleret skorstenssystem med luftspalte mellem isoleringslagene, der kan anvendes til alle brændselstyper og varmesystemer til applikationer i almen beboelse.

Brug kun naturligt og ubehandlet træ eller rene brændselstyper som brændsel. Undgå brugen af reklamer/billedmagasiner, mælkekartoner, plastik, affald eller behandlet træ som finérplader, spånplader, trykimprægneret eller malet- og lakeret træ. Brugen af uegnede materialer som brændsel kan have alvorlige sundheds- og miljømæssige konsekvenser.

Når disse materialer brændes, frigives skadelige partikler og kemikalier til luften. Desuden kan afbrænding af disse materialer forurene jord og vand med miljøskadelige stoffer, der kan have langsigtede negative virkninger på både økosystemet og menneskers sundhed.

Afbrænding af disse uegnede materialer, kan ydermere føre til skader på skorstenen, såsom misfarvning og tæring. Disse skader omfattes ikke af garantien.

### GARANTI & REKLAMATIONSRET:

Schiedel er en virksomhed med mange års erfaring i skorstensbranchen. Schiedel Permeter Smooth Air er en stålskorsten, som er konstrueret, udviklet og afprøvet i overensstemmelse med standarden EN 1856-1 og samtidig er designet til at imødekomme forbrugernes behov i Danmark.

Der ydes 10 års garanti på alle vores produkter, der er opbygget i henhold til vores anvisninger. Alle systemer er testet og certificeret af TÜV i Tyskland og bærer CE-mærket i overensstemmelse med lovgivningen. Dog er garanti- og reklamationsretten ikke gældende ved:

- Brug af uegnede brændsler eller brændstoffer
- Anvendelse af ikke-originale reservedele eller tilbehør
- Forkert montage af skorstenen
- Forkert brug af skorstenen og er i strid med monterings- og brugsanvisning

- Manglende vedligeholdelse af produktet i henhold til Schiedels anbefalinger
- Skade forårsaget af utilsigtet eller forsætlig mishandling
- Forsøg på selvreparation eller ændringer foretaget af ikke-autoriserede personer
- Overdreven slitage eller skader forårsaget af ekstreme forhold, herunder unormale brugsforhold
- Manglende overholdelse af specifikke vedligeholdelsesrutiner, f.eks. brug af forkerte rengøringsmidler, rensbørster og værktøjer.
- Skader forårsaget af eksterne faktorer, såsom brænd, hagl eller andre udefrakommende begivenheder.

Det er vigtigt at følge Schiedels instruktioner nøje for at sikre, at garantien og reklamationsretten forbliver gyldig, samt at eventuelle reklamationer kan håndteres effektivt.



### PRODUKTINFORMATION

Scan og se mere eller se mere på:  
<https://www.schiedel.com/dk/produkter/staalskorstene/permeter-air/>



0036 CPR 91236 034

**SCHIEDEL**

**KLASSIFICERING**

Schiedel Permeter Smooth Air Enkeltisoleret (PMSA 25)  
 EN 1856-1 T600 NI DV3 L99050 G75  
 EN 1856-1 T450 NI DV3 L99050 G75  
 EN 1856-1 T400 NI DV3 L99050 G75

Schiedel Permeter Smooth Air Dobbeltisoleret (PMSA 50)  
 EN 1856-1 T600 NI DV3 L99050 G75  
 EN 1856-1 T600 NI DV2 L99050 G50  
 EN 1856-1 T450 NI DV3 L99050 G50  
 EN 1856-1 T400 NI DV3 L99050 G50

**Afstandskrav til brændbart materiale for Permeter Smooth Air**

Minimumsafstand til brændbart materiale ved fri ventilering omkring skorsten: 25 mm  
 Minimumsafstand til brændbart materiale ved anvendelse af isoleringskrave:

<b>Afstandskrav til brændbart materiale for Permeter Smooth Air</b>	<b>PMSA 25</b> (enkeltisoleret)	<b>PMSA 50</b> (dobbeltisoleret)
I en ventileret konstruktion/åbent rum	<input type="checkbox"/> 50 mm	<input type="checkbox"/> 25 mm
Ved op til 200 mm tykt isoleret bjælkelag	<input type="checkbox"/> 75 mm	<input type="checkbox"/> 50 mm
Ved op til 400 mm tykt isoleret bjælkelag	<input type="checkbox"/> 100 mm	<input type="checkbox"/> 50 mm
Ved op til 600 mm tykt isoleret bjælkelag	<input type="checkbox"/> 150 mm	<input type="checkbox"/> 75 mm
Afstandskrav til loft	<input type="checkbox"/> 50 mm	<input type="checkbox"/> 25 mm

Dato: \_\_\_\_\_ Installatør: \_\_\_\_\_

Adresse: \_\_\_\_\_

Afstand til brændbart materiale i loft/etagegennemføring: \_\_\_\_\_

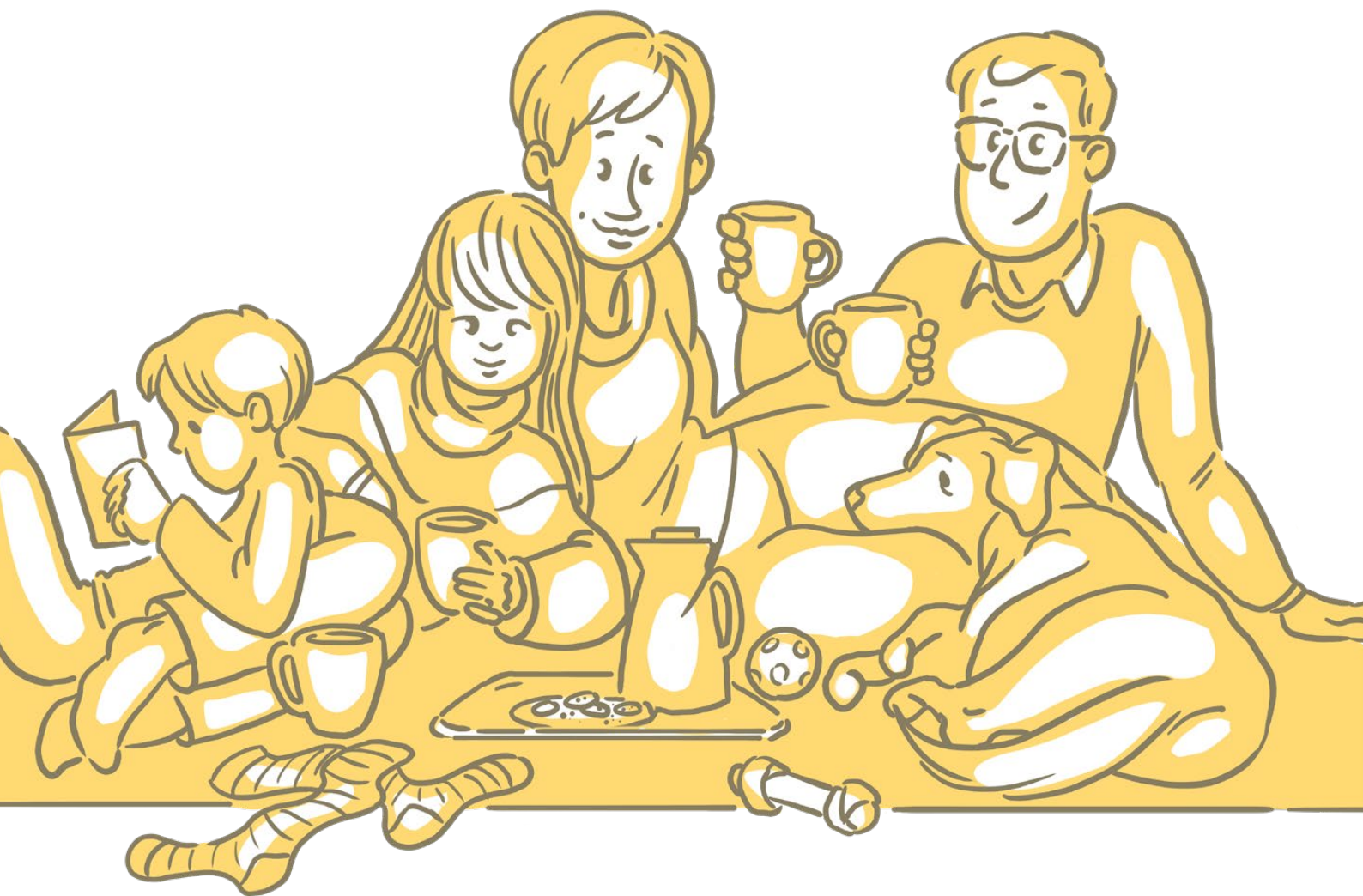
Dette makat monteres på issoleret røgrør, så der er synligt ved besigtigelse, og må IKKE fjernes eller tildækkes!

Schiedel Skorstene ApS  
 Industrivej 23  
 DK – 7470 Karup

Tel: (+45) 70 10 20 11  
 Fax: (+45) 70 10 20 88

salg.dk@schiedel.com  
 www.schiedel.dk





**SCHIEDEL**

**SCHIEDEL SKORSTENE ApS**

Industrivej 23 • DK-7470 Karup J

Tlf. +45 70 10 20 11 • Fax +45 70 10 20 88 • salg.dk@schiedel.com

**www.schiedel.dk**